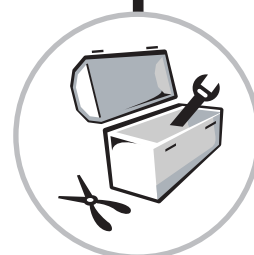


Nederlands
13/04/06

PK 260 PK 260 + OBC

Stookolie-/gasketels



Technische
handleiding

OERTLI
www.oertli.fr

CE
1312



Inhoud

Algemeen	4
1 Regelgevingen voor Frankrijk	4
2 Regelgevingen voor de andere landen	4
Beschrijving	5
1 Algemeen	5
2 Samenstelling van het assortiment	5
3 Erkenningen	5
4 Technische kenmerken	6
5 Typeplaat	7
6 Belangrijkste afmetingen	8
6.1 Afmetingen van de ketels en reservoirs	8
6.2 Afmetingen installatie	9
7 Ventilatie	10
7.1 Bij werking op stookolie	10
7.2 Bij werking op gas (GT 220 uitgerust met een aangeblazen gasbrander)	10
Installatie	11
1 Montage	11
2 Hydraulische aansluiting	11
3 Schoorsteenaansluiting	17
4 Aansluiten van de brander	18
5 Elektrische aansluitingen	18
6 Installatie vullen met water	19
7 Inbedrijfname	19
Onderhoud	20
1 Controle en reiniging van de hoofdonderdelen	20
2 Ketel	20
3 Brander	23
4 Sanitair-warmwatertoestel	23
Uitschakeling van de verwarmingsketel	24
Reserveonderdelen - PK 260 - PK 260 + OBC	25

Toegepaste symbolen



Opgelet gevaar

Kans op lichamelijk letsel en materiële schade. Neem altijd de instructies in acht voor de veiligheid van personen en goederen



Bijzondere informatie

Hou rekening met de informatie om het comfort te behouden



Verwijzing

Verwijzing naar andere handleidingen of andere pagina's van de handleiding

Fabrikant OERTLI THERMIQUE S.A.S.
Z.I. Vieux-Thann - 2 Avenue Josué Heilmann - BP 16
F-68801 THANN Cedex
 +33 (0)3 89 37 00 84
 +33 (0)3 89 37 32 74

Ingebruikname door Zie einde korte handleiding

Wij garanderen hierbij dat de hierna gespecificeerde reeks toestellen overeenkomt met het in de CE-conformiteitsverklaring beschreven standaardmodel en vervaardigd en in gebruik genomen is overeenkomstig de vereisten van de volgende normen en Europese richtlijnen:

Type product: **PK 260 - Lage-temperatuurketel**
Modellen **4, 5, 6, 7, 8 leden**


Toegepaste norm

- **90/396/EG Richtlijn Gasapparaat**
Overeenkomstige norm : EN 267 ; EN 303.3
- **73/23/EEG Richtlijn Laagspanning**
Overeenkomstige norm : EN 60.335.1
- **89/336/EEG Richtlijn Elektromagnetische Compatibiliteit**
Generische normen : EN61000-6-3 ; EN61000-6-1
- **92/42/EEG Richtlijn Rendement**
Betreffende normen :EN 303.2 ; EN 304

Controledienst **GWI (D-Essen)**
CE 1312

Datum: 13 maart 2006
Handtekening
Technisch Directeur
M. Bertrand Schaff



 De montage en installatie dienen uitgevoerd te worden door bevoegd personeel. Om de goede werking van het toestel te verzekeren, moet deze handleiding nauwkeurig worden gevolgd.

1 Regelgevingen voor Frankrijk

Conformiteitscertificaat

- ▶ Betreft uitsluitend de ketels PK 260 / PK 260 + OBC voorzien van een aangeblazen gasbrander:

Door toepassing van artikel 25 van de gewijzigde beschikking d.d. 02/08/1977 en van artikel 1 van de gewijzigde beschikking d.d. 05/02/1999, is de installateur verplicht conformcertificaten op te stellen zoals goedgekeurd door de ministers verantwoordelijk voor de bouw en de veiligheid van het gas:

- Verschillende modellen (model 1,2 of 3) na een nieuwe gasinstallatie,
- "Model 4" na vervanging, met name van een ketel door een nieuwe.

WONINGEN

Reglementaire installatie- en onderhoudsvoorwaarden raadplegen:

Het toestel moet door een vakbekwaam technicus geïnstalleerd en onderhouden worden volgens de geldende regelgeving inzake goed vakmanschap:

- Gewijzigde verordening van 2 augustus 1977
Technische regels en veiligheidsregels m.b.t. installaties op brandbare gassen en vloeibare koolwaterstoffen die zich in woningen en bijgebouwen bevinden.

2 Regelgevingen voor de andere landen

De installatie en het onderhoud van de ketel moeten door een bevoegd vakman worden uitgevoerd volgens de plaatselijk en landelijk geldende regelgevingen.

- Norm NBN D51-003
Gasinstallaties.

- Departementale sanitaire regelgeving

Voor toestellen die op het lichtnet zijn aangesloten:

- AREI - Elektrische installaties met laagspanning - Voorschriften.

VOOR HET PUBLIEK TOEGANKELIJKE GEBOUWEN (Reglementaire installatievoorschriften)

Het toestel moet volgens de geldende regelgeving en regels van goed vakmanschap geïnstalleerd worden:

Veiligheidsreglement inzake brandbeveiliging en paniek in voor het publiek toegankelijke gebouwen:

- Algemene voorschriften:
 - Voor alle toestellen: Artikelen GZ -Installaties op brandbare gassen en vloeibare koolwaterstoffen.
 - Vervolgens, afhankelijk van het gebruik: Artikelen CH-Verwarming, ventilatie, afkoeling, airconditioning en productie van stoom en sanitair warm water.
- Specifieke voorschriften voor de verschillende voor het publiek toegankelijke gebouwen (ziekenhuizen, winkels, enz.).

Beschrijving

1 Algemeen

De ketels van het assortiment **PK 260** hebben de volgende eigenschappen:

- Autonome, automatische verwarmingsketels voor een centrale verwarming op heet water
- Ketel ** CE.
- Aansluiting op een schoorsteen
- Verwarmingsketel uit te rusten met een aparte brander die op huisbrandolie of op gas werkt
- Bedieningspaneel **X, X2** or **R**

De ketels van het assortiment **PK 260 + OBC** hebben de volgende eigenschappen:

- Autonome, automatische verwarmingsketels voor een centrale verwarming op heet water
- Ketel ** CE.
- Aansluiting op een schoorsteen
- Verwarmingsketel uit te rusten met een aparte brander die op huisbrandolie of op gas werkt
- Bedieningspaneel **X, X2** or **R**
- Productie van sanitair warm water per boiler van 160 / 250 liter op de grond onder de ketel geplaatst

2 Samenstelling van het assortiment

PKX 260 / PKX 260 + OBC

Ketel met standaard bedieningspaneel **X**.

PKX2 260 / PKX 260 + OBC

Ketel met standaard bedieningspaneel **X2** voor de bediening van een brander met 2 vlamgangen

PKR 260 / PKR 260 + OBC

Verwarmingsketel met elektronisch bedieningspaneel **R (OE-tronic 3)**

PKR 260 / PKR 260 + OBC + AD217

Verwarmingsketel met bedieningspaneel **R (OE-tronic 3)** voor de bediening van een brander met 2 vlamgangen of een modulerende brander.

3 Erkenningen

▶**CE-identificatienummer:** CE 1312

▶**Land van bestemming:** Dit product mag in de lidstaten van de Europese Unie en in Zwitserland, IJsland, Noorwegen en Roemenië verkocht worden.

▶**Richtlijn 97/23/EC:**

Verwarmingsketels functionerend met gas of stookolie werkend met een temperatuur lager dan of gelijk aan 110° C, evenals sanitaire warmwaterbereiders waarvan de werkdruk lager is dan of gelijk aan 10 bar, vallen onder artikel 3.3 van de richtlijn en behoeven dus geen CE-keurmerk te bezitten dat de conformiteit van het product met de richtlijn 97/23/EEG bewijst.

De conformiteit van de De Dietrich ketels en sanitair-warmwatertoestellen m.b.t. de regels van goed vakmanschap zoals geëist in artikel 3.3 van de richtlijn 97/23/EG, wordt bevestigd door de EG-markering betreffende de richtlijnen 90/396/EG, 92/42/EG, 73/23 EG en 89/336/EG.

4 Technische kenmerken

De onderstaande kenmerken zijn gegeven bij een nominale gang (maximum vermogen van de verwarmingsketel) voor een CO₂ van 13 % (FRANKRIJK) en 12.5 % (BELGIË) op stookolie en 9.5 % op aardgas. De onderstaande eigenschappen worden gegeven voor een nominale vlamgang (maximum vermogen van de verwarmingsketel) voor een CO₂ van:

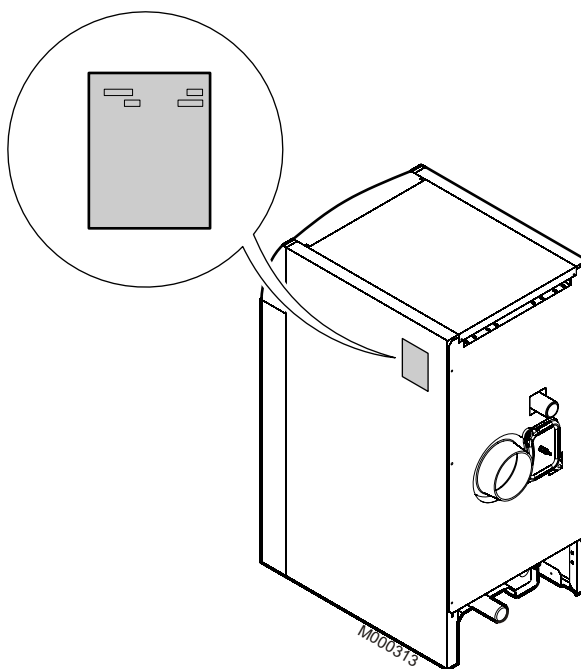
- 12 % op stookolie en 9 % op aardgas (Duitsland)
- 12.5 % op stookolie en 9.5 % op aardgas (België)
- Vertrektemperatuur: 80 °C
- Teruglooptemperatuur: 60 °C
- Maximale werkdruk: 4 bar
- Maximale werkteperatuur: 100 °C
- Instellingsbereik van de thermostaat van de verwarmingsketel: 30 - 90 °C
- Afstelling van de veiligheidsthermostaat: 110 °C

Type verwarmingsketel			PK 264 OBC 162	PK 264 OBC 252	PK 265 OBC 162	PK 265 OBC 252	PK 266	PK 267	PK 268
Ketelvermogen	Pn	kW	50	50	64	64	78	92	100
Nuttig ketelvermogen		kW	40-50	40-50	50-64	50-64	64-78	78-92	92-100
Bereik van het ketelvermogen		kW	43.2-54.5	43.2-54.5	54.0-69.7	54.0-69.7	69.7-84.8	84.2-100.1	99.6-108.9
Rendement PCI - bij 100% Pn (Gemiddelde temperatuur: 70 °C)		%	91.7	91.7	91.8	91.8	92.0	91.9	91.8
Rendement PCI - bij 30% Pn (Gemiddelde temperatuur: 50 °C)		%	93.9	93.9	93.7	93.7	93.6	93.8	94.1
Rendement PCI - bij 30% Pn (Gemiddelde temperatuur: 40 °C)		%	94.1	94.1	94.3	94.3	94.6	94.6	94.7
Oliebrander (Optie)	1 brandertrap		OES155LE(1)	OES155LE(1)	OES155LE(1)	OES155LE(1)	OES255LE	OES255LE	OES255LE
	1 brandertrap		OEN251LE	OEN251LE	OEN251LE	OEN251LE			
	2 brandertrappen						OES255LZ(1)	OES255LZ(1)	OES255LZ(1)
	1 brandertrap (België)		OES153LE	OES153LE	OES153LE (≤ 60 kW)	OES153LE (≤ 60 kW)			
Gasbrander (Optie)	1 brandertrap		OES155GE	OES155GE	OES155GE	OES155GE	OES155GE (≤ 70 kW)		
	1 brandertrap						OEN255GE (> 70 kW)		
	2 vlamgangen of modulerend						OEN255GI (> 70 kW)	OEN255GI	OEN255GI
Aantal gietijzeren elementen		4	4	5	5	6	7	8	
Nominale doorstroming (Ketelvermogen)	$\Delta T = 20K$	m ³ /h	2.151	2.151	2.754	2.754	3.356	3.959	4.303
Verlies bij stilstand	$\Delta T = 30K$	W	197	197	213	213	226	238	247
Verlies via de wanden	$\Delta T = 30K$	%	64	64	68	68	70	72	73
Extra elektrisch vermogen (Ketelvermogen - Zonder circulatiepomp)		W	10	10	10	10	10	10	10
Waterinhoud		liters	36	36	43	43	50	57	64
Waterzijdige weerstand	$\Delta T = 15K$	mbar*	11.0	11.0	17.8	17.8	26.5	36.7	43.4
Volume verbrandingsgaskring		liters	54	54	68	68	83	97	111
Vuurhaard	genoteerde \emptyset	mm	309	309	309	309	309	309	309
	Diepte	mm	446	446	573	573	700	827	954
	Volume	liters	33	33	42	42	51	60	69
Rookgashoeveelheid	Stookolie	kg/h	83	83	106	106	129	152	166
	Gas	kg/h	91	91	117	117	143	168	183
Vuurhaardweerstand bij een schoorsteen intrededruk = 0 mbar		mbar	0.2-0.5	0.2-0.5	0.3-0.6	0.3-0.6	0.3-0.8	0.4-0.8	0.6-0.9
Temperatuur van de rookgassen (Temperatuur verwarmingsketel = 70 °C)		°C	<195	<195	<195	<195	<195	<205	<205
Gewicht (leeg)	PK 260	kg	218	218	257	257	297	336	375
	PK 260 + OBC	kg	318	348	357	387	-	-	-

Type verwarmingsketel		PK 264 PK 264 OBC 162	PK 264 PK 264 OBC 252	PK 265 PK 265 OBC 162	PK 265 PK 265 OBC 252	PK 266	PK 267	PK 268
Inhoud van het reservoir PK 260 + OBC	liters	160	250	160	250	-	-	-
Overgedragen vermogen (5) (7) PK 260 + OBC	kW	28	36	28	36			
Specifiek debiet ** (6) (7)	$\Delta T = 30K$ liter/min	20.5	30	20.5	30			
Uurdebiet ** (6) (7)	$\Delta T = 35K$ l/h	690	885	690	885			
Debiet in 10 minuten*** (6) (7)	$\Delta T = 30K$ liter/ 10 min	255	385	255	385			
Koelingsconstante Cr	Wh/ 24u.L.K	0.26	0.23	0.26	0.23			
Verlies via de wanden (SWW)	$\Delta T = 45K$ kW	78	108	78	108	690	810	690
Extra elektrisch vermogen (SWW)	kW	80	80	80	80	255	385	255

- (1) M.u.v. België
- (2) tot 60 kW
- (3) tot 70 kW
- (4) boven 70 kW
- (5) Temperatuur ingang wisselaar: 80 °C
Temperatuur sanitair warmwater: 45 °C
- (6) Richtwaarde sanitair = 60 °C - Gemiddelde temperatuur sanitair warm water: 40 °C - Richtwaarde ketel: 80 °C
- (7) Temperatuur koud water: 10 °C
- * 1 mbar = 10 mmCE = 10 daPa = 100 Pa / 1 K = 1 °C
- ** Specifiek debiet: Minimale stijging van de gemiddelde temperatuur met 30K die het toestel kan opbrengen tijdens twee opeenvolgende aftapbeurten van 10 minuten met een tussenpauze van 20 minuten.
- *** Aftapcapaciteit: Warmwaterdebiet waarbij het water 10 minuten lang afgetapt kan worden, teruggebracht op een temperatuur van 30 °C. Voorwaarde vertrek: Water 10 °C in de ketel.

5 Typeplaat



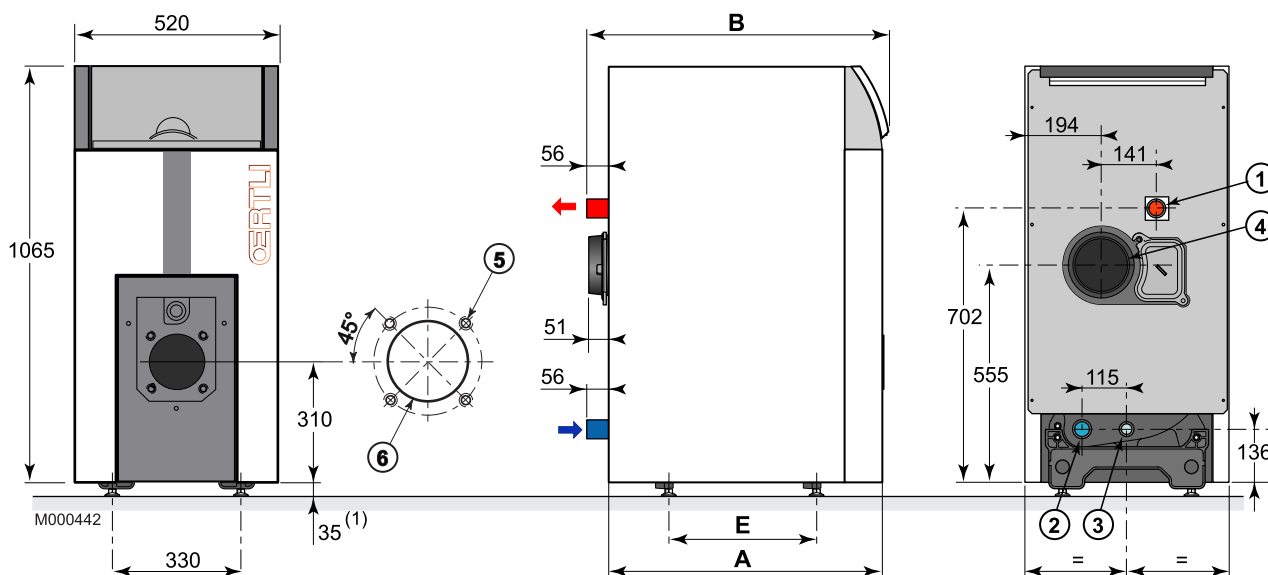
Het kenplaatje identificeert het product en geeft in het bijzonder aan:

- De fabrikagedatum: XX (JAAR) - XX (Week).
- Het serienummer.

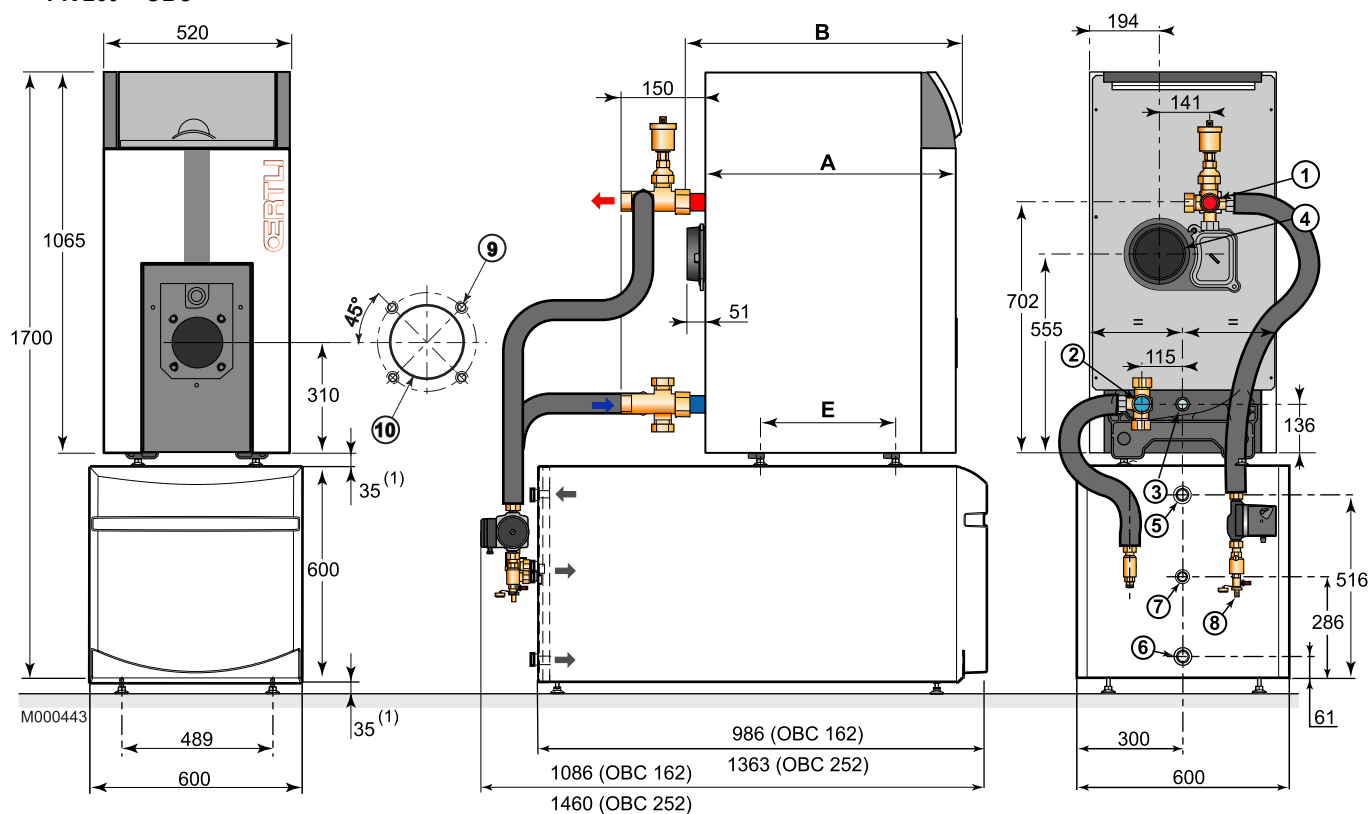
6 Belangrijkste afmetingen

6.1 Afmetingen van de ketels en reservoirs

• PK 260



• PK 260 + OBC



	PK 264	PK 264/162 PK 264/252	PK 265	PK 265/162 PK 265/252	PK 266	PK 267	PK 268
A	700	700	827	827	954	1081	1208
B	772	772	899	899	1026	1153	1280
Ø C	153	153	153	153	180	180	180
Ø C	150	150	150	150	180	180	180
① ②	R1 1/4	R1 1/2	R1 1/4	R1 1/2	R1 1/2	R1 1/2	R1 1/2
E	380	380	507	507	634	761	888

1. Vertrek verwarming
2. Terugloop verwarming
3. Opening voor aftappen / vullen
Rp 3/4
4. Rookgasbuis \varnothing C
5. Warmwateraanvoer - G 1
6. Ingang sanitair koud water - G 1
7. Retour omloop sww - G 3/4
8. Vul-/Afvoerkraan
(aansluiting voor een leiding met een binnen- \varnothing van 14 mm)

9. Uitgang warmtewisselaar
10. Ingang warmtewisselaar
11. 4xM8 op \varnothing 150 en 4 aankruisingen op \varnothing 170
12. Boring \varnothing 110 - Reeds gemaakte uitsnijding \varnothing 130

R = Schroefdraad

Rp = Cilindervormige, uitwendige schroefdraad, dichtheid d.m.v. een platte dichting

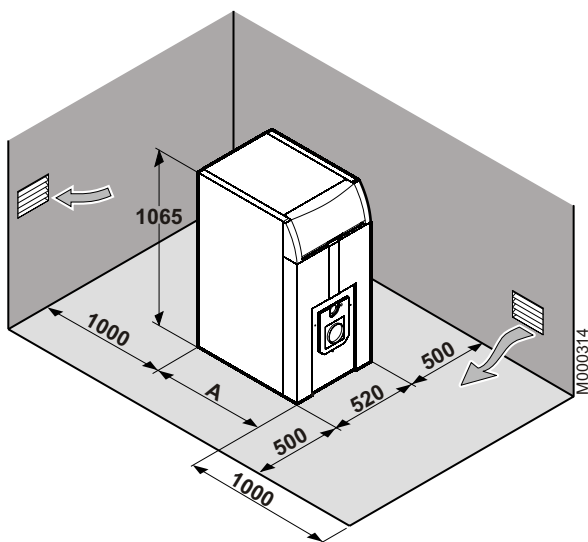
- (1) Verstelbare voeten: Basismaat 35 mm. Instelling mogelijk tussen 35 mm en 50 mm
- (2) Verstelbare voeten: Basismaat 35 mm. Instelling mogelijk tussen 35 mm en 40 mm

6.2 Afmetingen installatie

Ruimte rond de verwarmingsketel open houden om goed bij het apparaat te kunnen komen.

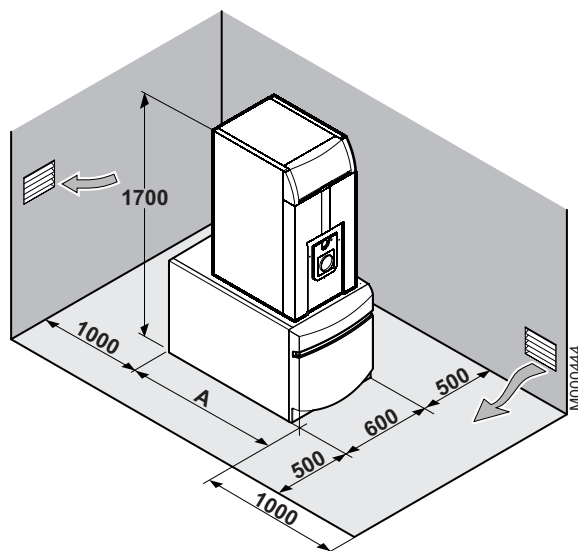
Minimaal aanbevolen afmetingen (in mm):

• PK 260



Ketel	A (mm)
PK 264	700
PK 265	827
PK 266	954
PK 267	1081
PK 268	1208

• PK 260 + OBC



Ketel	A (mm)
PK 264/162	930
PK 264/252	1306
PK 265/162	930
PK 265/252	1306

7 Verluchting

Plaats de luchtinlaten ten opzichte van de hoge ventilatieopeningen, zodat de lucht in het gehele verwarmingslokaal ververst kan worden.

 **De luchtinlaten in het lokaal niet verstopen (ook niet gedeeltelijk).**

7.1 Bij werking op stookolie

De minimumdiameter en de plaats van de verse-luchttoevoer en van de luchtafvoer zijn gereguleerd via het besluit van 21/03/1968, gewijzigd door de besluiten van 26/02/1974 en 03/03/1976.

Generator opgesteld in een gebouw voor collectief gebruik installaties van minder dan 70 kW)

▶ De verse-luchttoevoer moet:

- op een laag gelegen plaats in de muur van het lokaal uitkomen,
- een vrije minimumdiameter hebben, berekend op basis van 0.03 dm² per kilowatt geïnstalleerd vermogen en minstens gelijk aan 2.5 dm².

▶ De luchtafvoer moet:

- op een hoog gelegen plaats in de muur het lokaal geplaatst zijn,
- boven het dak uitkomen (behalve indien een andere, even efficiënte installatie niet hinderlijk is voor de burens),
- een vrije minimumdiameter hebben (die overeenstemt met 2/3 van de diameter van de luchttoevoer en minstens gelijk aan 2.5 dm²).

Generator opgesteld in een gebouw voor individueel gebruik

- ▶ Een toereikende verse-luchttoevoer moet zo dicht mogelijk bij de toestellen worden voorzien. De doorsnede hiervan moet minstens 0.5 dm² bedragen.
- ▶ Bovenaan moet een luchtafvoer een efficiënte ventilatie verzekeren.

VOOR HET PUBLIEK TOEGANKELIJKE GEBOUWEN

- ▶ Nieuwe installatie: Zie het besluit van 25/06/1980 (installaties van meer dan 20 kW en minder dan of gelijk aan 70 kW).
- ▶ Oude installatie: Zie het besluit van 25/06/1980 installaties van minder dan 70 kW).

7.2 Bij werking op gas (GT 220 uitgerust met een aangeblazen gasbrander)

Frankrijk: de doorsnede van de ventilatie, die verplicht is in de ruimte waar de ketel geïnstalleerd is, moet voldoen aan de norm DTU 61.1 (P 45 204) en met name aan de instructie betreffende de algemene inrichting (Dossier 1764 april 1982)

België: de doorsnede van de ventilatie, die verplicht is in de ruimte waar de ketel geïnstalleerd is, moet voldoen aan de norm NBN D 51.003

Duitsland: de doorsnede van de ventilatieopening, die verplicht is in het lokaal waar de ketel is opgesteld, moet voldoen aan de norm VDI 2050 fiche 1 aan de andere plaatselijk geldende regelgevingen.

Andere landen: de doorsnede van de ventilatie, die verplicht is in de ruimte waar de ketel geïnstalleerd is, moet voldoen aan de in dat land geldende normen.

Opgelet:

Teneinde beschadiging van de ketels te voorkomen, dient vervuiling van de verbrandingslucht door chloor- of fluorverbindingen voorkomen te worden, daar deze uitermate corrosief zijn. Deze verbindingen bevinden zich bijvoorbeeld in spuitbussen, verf, oplosmiddelen, reinigingsmiddelen, waspoeder, wasmiddelen, lijm, pek, enz... Daarom:

- dient geen lucht aangezogen te worden die afgevoerd wordt door ruimtes die deze producten gebruiken: kapsalon, stomerij, industriële ruimtes (oplosmiddelen), ruimtes waar koelinstallaties staan opgesteld (risico van lekkende koelvloeistof), enz...
- dienen in de buurt van de ketels dergelijke producten niet opgeslagen te worden.


In geval van corrosie van de ketel en/of de randapparatuur door chloor- of fluorverbindingen is de contractuele garantie niet geldig.

1 Montage

 zie: Installatiehandleiding van de verwarmingsketel.


2 Hydraulische aansluiting


De installatie moet worden uitgevoerd volgens de geldende wettelijke voorschriften, de regels van de kunst en de aanwijzingen in deze handleiding.

 **voor PK 260 + OBC: Alvorens het geheel op de verwarmingsinstallatie aan te sluiten moet dit gemonteerd en aangesloten worden.**


 zie: Installatiehandleiding van de verwarmingsketel.

2.1 Voorschriften

 **Tussen de verwarmingsketel en de veiligheidskleppen mag geen enkel orgaan gemonteerd worden dat de leiding geheel of gedeeltelijk dichtstopt (Frankrijk : DTU - 65.11, § 4.22 - NF P 52-203).**

 **Verwarmingsinstallaties moeten zo ontworpen en gemonteerd worden dat het terugstromen van verwarmingswater en van de daaraan toegevoegde producten naar de drinkwaterleiding vermeden wordt (artikel 16-7 van het model van het departementaal gezondheidsreglement). Er moet een ontkoppelaar CB (ontkoppelaar met verschillende, niet controleerbare drukzones) geïnstalleerd worden voor het vullen van de verwarmingskring volgens de norm NF P 43-011.**

Voordat de hydraulische aansluitingen tot stand worden gebracht van de verwarmingskring en de warmtewisselaar van de sanitair warm water boiler, moeten de kringen beslist worden doorgespoeld om alle deeltjes die organen kunnen beschadigen te verwijderen (veiligheidsklep, pompen, kleppen...).

 **In geval van installaties met thermostatische bescherming, mogen enkel veiligheidskleppen met de vermelding "H" aangesloten worden en dit enkel aan de veiligheidsnaad aan de vertrekzijde van de boiler: hun afvoercapaciteit dient overeen te komen met het maximaal nominaal nuttig vermogen van de boiler (Duitsland: DIN 4751 fiche 2).**

2.2 Hydraulische aansluiting van de sanitaire waterkring

 zie: Handleiding van het sanitair-warmwatertoestel.

2.3 Voorbeelden voor de installatie

De volgende schema's worden als voorbeeld gegeven. Andere aansluitingen zijn ook mogelijk.

Legenda van de schema's

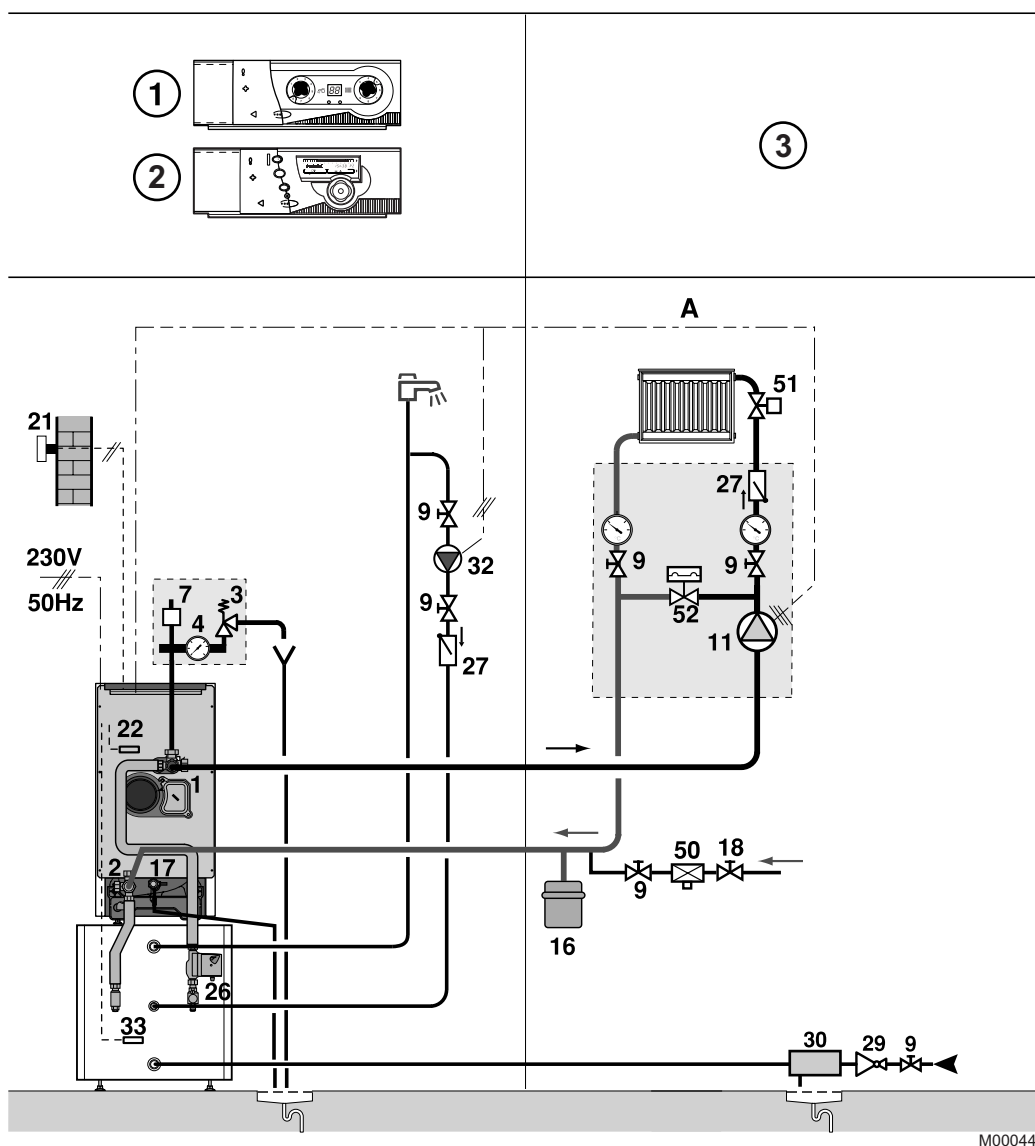
- 1 Vertrek verwarming
- 2 Terugloop verwarming
- 3 Veiligheidsklep 3 bar
- 4 Manometer
- 7 Automatische ontluchter
- 9 Schuifkraan
- 10 3-weg mengkraan
- 11 Verwarmingspomp
- 16 Expansievat
- 17 Aftapklep
- 18 Vullen van de verwarmingskring
- 21 Buitentemperatuurvoeler
Geen voeler met het paneel B/B2/X
Standaard geleverd bij het paneel E/ER/E1/E1R/D
- 22 Ketelvoeler van de regelaar
- 23 Vertrektemperatuurvoeler na mengkraan
- 24 Primaire ingang van de wisselaar van de SWW-boiler
- 25 Primaire uitgang van de wisselaar van de SWW-boiler
- 26 Laadpomp voor sanitair warm water
- 27 Terugslagbeveiliging
- 28 Ingang sanitair koud water
- 29 Drukverminderaar
- 30 Veiligheidsaggregaat getarreed en verzegeld op 7 bar
- 31 Onafhankelijke sanitair-warmwatertoestellen
- 32 Kringlooppomp sww (kringloop facultatief)
- 33 Temperatuurvoeler sanitair warm water (Optie)
- 44 Begrenzingsthermostaat 65 °C met manuele reset voor vloerverwarming (Frankrijk: DTU 65.8, NF P 52-303-1)
- 50 Ontkoppelaar
- 51 Thermostatische kraan
- 52 Differentieelklep
- 56 Retourleiding SWW-circulatielus
- 57 Uitgang sanitair warm water
- 65 Lage-temperatuurkring (radiators of vloerverwarming)
- 75 Pomp voor sanitair gebruik

Installatie met 1 directe verwarmingskring radiator (zonder mengkraan)

Voor dit type installatie mogelijke bedieningspanelen:

- **Brander 1 vlamgang:**
 - Bedieningspaneel **X** (standaard)
 - Bedieningspaneel **R (OE-tronic 3)**,
- **Brander 2 vlamgangen - Modulerende brander:**
 - Bedieningspaneel **X2** (standaard - 2 brandertrappen)
 - Bedieningspaneel **R (OE-tronic 3)** + Plaat 2-stapsbrander / modulerende brander / 3-wegklep - Colli AD217 (optie).

i Het bedieningspaneel X/X2 kan standaard een tweede directe kring besturen (Kamerthermostaten als optie leverbaar).



M000445

① Bedieningspaneel **X/X2**

② Bedieningspaneel **R (OE-tronic 3)**

③ Zonder optie : Oorspronkelijk paneel - Brander 1 vlamgang
of

Optie AD217: Bedieningspaneel **R** + Brander 2 vlamgangen /
Modulerende brander.

Installatie met 1 directe verwarmingskring (radiator) en 1 kring met mengkraan (radiators of vloerverwarming)

- **Brander 1 vlamgang:**

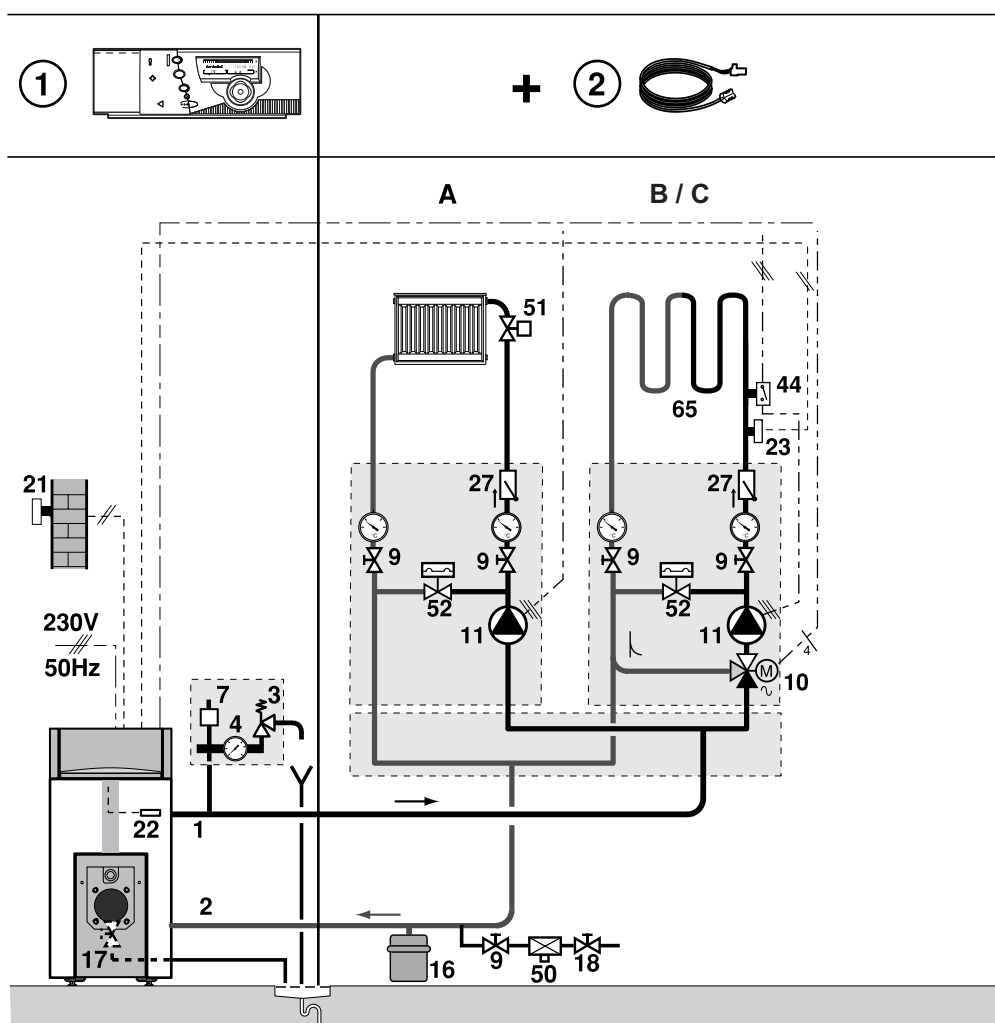
Dit type installatie moet bediend worden door het paneel **R (OE-tronic 3)** plus de optie "Voeler vertrekleding" (Colli AD199)

- **Brander 2 vlamgangen - Modulerende brander:**

Dit type installatie moet door de volgende elementen bediend worden:

- Bedieningspaneel **R (OE-tronic 3)**,
- Plaat 2-stapsbrander / modulerende brander / 3-wegklep - Colli AD217 (optie)
- Vertrekvoeler na driewegklep - Colli AD199 (optie)

i Kring A hoeft niet noodzakelijk aanwezig te zijn.



M000446

① Oorspronkelijk paneel

② Brander 1 vlamgang:

Vertrekvoeler na driewegklep - Colli AD199 (optie)
of

Brander 2 vlamgangen / Modulerende brander:

Plaat 2-stapsbrander / modulerende brander / 3-wegklep - Colli AD217 (optie) +
Vertrekvoeler na driewegklep - Colli AD199 (optie)

* Brander 1 vlamgang: Kring B

Brander 2 vlamgangen / Modulerende brander: Kring B, C

Installatie met 1 verwarmingskring voor zwembad en 1 kring met mengkraan (radiators of vloerverwarming)

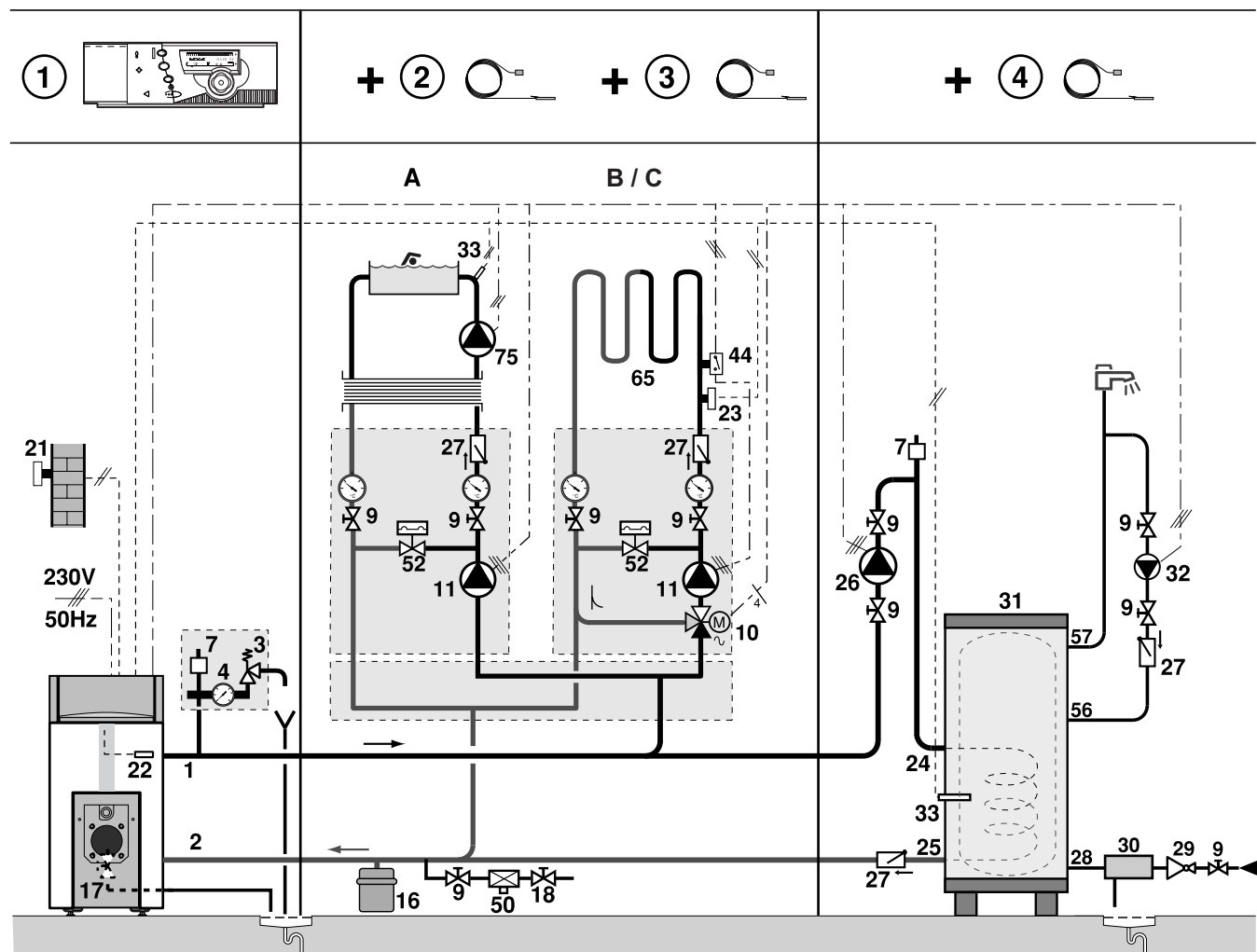
• Brander 1 vlamgang:

Dit type installatie moet bediend worden door het paneel R (OE-tronic3) plus twee opties "SWW-voeler" (colli AD 212) en de optie "Voeler vertrekleiding na 3-wegklep" Colli (AD 199).

• Brander 2 vlamgangen - Modulerende brander:

Dit type installatie moet door de volgende elementen bediend worden:

- Bedieningspaneel **R (OE-tronic3)**,
- Plaat 2-stapsbrander / modulerende brander / 3-wegklep - Colli AD217 (optie)
- Vertrekvoeler na driewegklep - Colli AD199 (optie)
- 2 Opties SWW-voeler- Colli AD212 (optie)



M000447

- ① Oorspronkelijk paneel ② S.w.w.-voeler - Colli AD212 (optie) ④ S.w.w.-voeler - Colli AD212 (optie)
- ③ Brander 1 vlamgang:
Vertrekvoeler na driewegklep - Colli AD199 (optie)
of
Brander 2 vlamgangen / Modulerende brander:
Plaat 2-stapsbrander / modulerende brander / 3-wegklep - (Colli AD217)
+ Vertrekvoeler na driewegklep - (Colli AD199)

* Brander 1 vlamgang: Kring B
Brander 2 vlamgangen / Modulerende brander: Kring B, C

Installatie met 1 directe verwarmingskring (radiator) en 2 kringen met mengkraan (radiators of vloerverwarming)

• Brander 1 vlamgang:

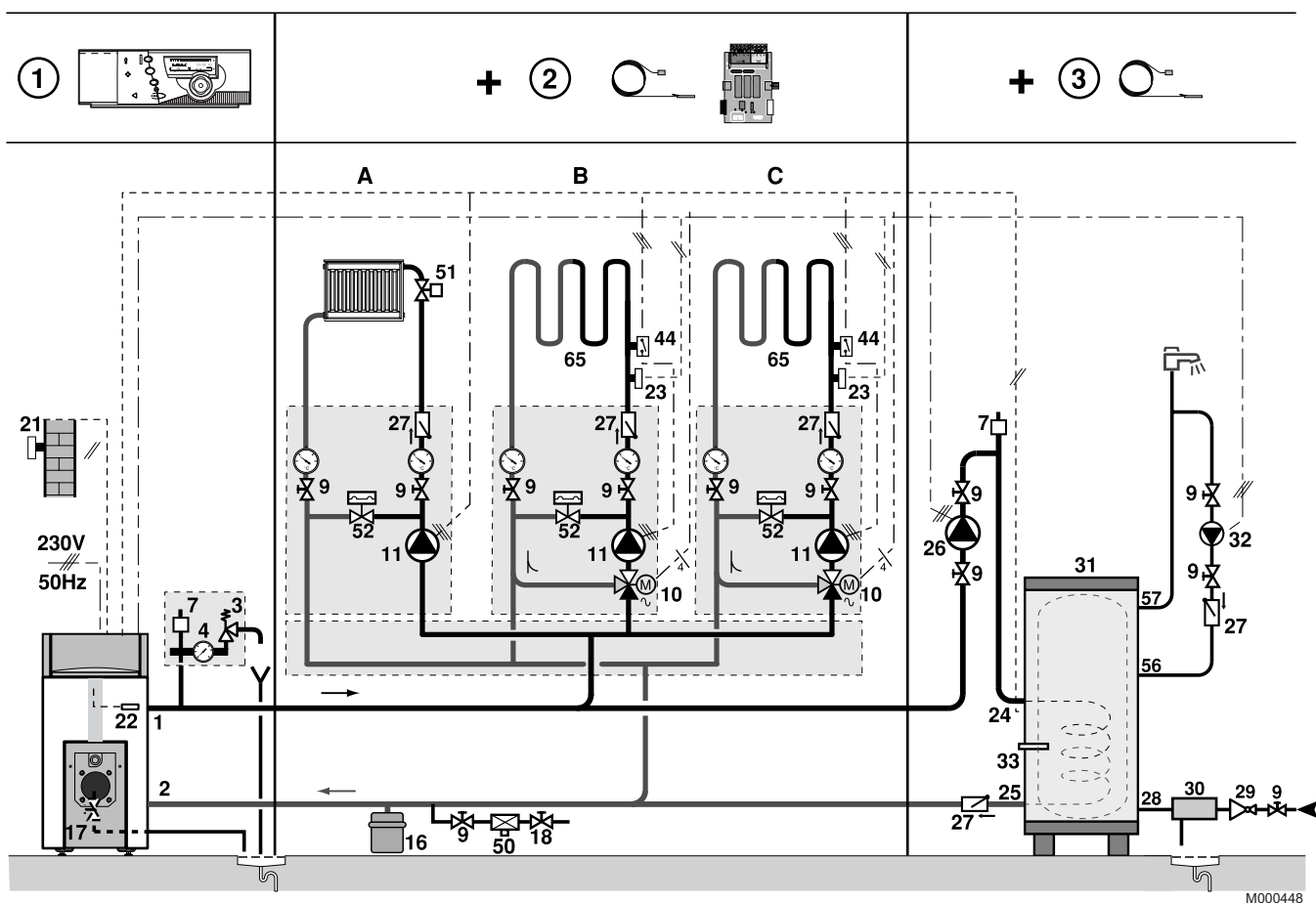
Dit type installatie moet door de volgende elementen bediend worden:

- Bedieningspaneel **R (OE-tronic3)**,
- Vertrekvoeler na driewegklep - Colli AD199 (optie)
- 1 optie "Printplaat mengkraan" + voeler vertrekleiding - Colli AD196
- 1 Optie SWW-voeler - Colli AD212

• Brander 2 vlamgangen - Modulerende brander:

Dit type installatie moet door de volgende elementen bediend worden:

- Bedieningspaneel **R (OE-tronic3)**,
- Plaat 2-stapsbrander / modulerende brander / 3-wegklep - Colli AD217 (optie)
- 2 Voelers vertrekleiding na 3-wegklep- Colli AD199 (optie)
- 1 optie "Printplaat mengkraan" + voeler vertrekleiding - Colli AD196
- 1 Optie SWW-voeler - Colli AD212



① Oorspronkelijk paneel

② Brander 1 vlamgang:

1 optie "Printplaat mengkraan" + voeler vertrekleiding - Colli AD196
+ Vertrekvoeler na driewegklep (Colli AD199)

of

Brander 2 vlamgangen / Modulerende brander:

Plaat 2-stapsbrander / modulerende brander / 3-wegklep (Colli AD217)
+ 2 Voelers vertrekleiding na 3-wegklep (Colli AD199)

③ S.w.w.-voeler - Colli AD212 (optie)

3 Schoorsteenaansluiting

De aansluiting moet voldoen aan de geldende plaatselijk en landelijk geldende regelgeving.

De hoge rendementen van moderne verwarmingsketels, in combinatie met specifieke gebruikssituaties zoals lage watertemperaturen en modulerende branders, leidt tot lage rookgastemperaturen.

Om die reden:

- Extra aandacht besteden aan het rookgasafvoekanaal die, afhankelijk van lengte en uitvoering, condensbestendig uitgevoerd dient te zijn.
- In het geval dat condensvorming verwacht kan worden, dient tevens aan de voet van het kanaal een condensafvoer geplaatst te worden.
- dient een trekregelaar geïnstalleerd te worden (aanbevolen).

3.1 Bepaling van de afmetingen van het rookgasafvoerkanaal

Uit de onderstaande tabel kunt u per ketelmodel afleiden welke minimumafmetingen in acht moeten worden genomen om te zorgen dat de rookkast optimaal trekt.

Type verwarmingsketel	Vermogen kW	Rookgashoeveelheid ⁽¹⁾ ⁽²⁾ (13% CO ₂ bij stookolie) kg/h	Temperatuur van de rookgassen ⁽¹⁾ ⁽²⁾ (13% CO ₂ bij stookolie) °C	Schoorsteen: Minimaal aanbevolen afmetingen	
				min. Ø mm	Hoogte m
PK 264	40-50	83	< 195	150	5
PK 265	50-64	106	< 195	150	5
PK 266	64-78	129	< 195	180	5
PK 267	78-92	152	< 205	180	5
PK 268	92-100	166	< 205	180	5

* 1 Pa = 0.01 mbar

(1): Max. vermogen van de verwarmingsketel

(2): Temperatuur verwarmingsketel: 80 °C (Omgevingstemperatuur: 20 °C)

Minimale afmetingen van de schoorsteen

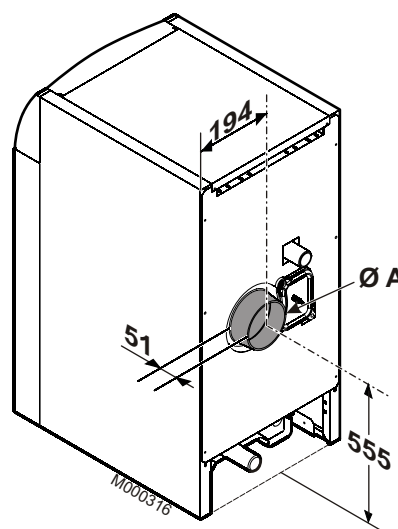
Volg voor het ontwerpen van de schoorsteen en het bepalen van zijn diameter de aanbevelingen SIA 384/4. De fabrikant moet rekening houden met de specifieke eigenschappen van de trek en het weerstandsverlies van het materiaal en de plaatselijk geldende regelgeving in acht nemen.

3.2 Aansluiting op de rookgasbuis

Het toestel moet volgens de regels der kunst aangesloten worden met behulp van een luchtdichte buis die bestand is tegen hete verbrandingsgassen en tegen eventuele zure condensaten.

De koppeling tussen de rookafvoer van de verwarmingsketel en de schoorsteenbuis met een diameter die ten minste even groot moet zijn als die van de rookafvoer, moet zo direct en zo kort mogelijk zijn.

Type verwarmingsketel	Rookgasafvoerbuïs Ø A
PK 264 - PK 265	Ø 153
PK 266 - PK 267 - PK 268	Ø 180

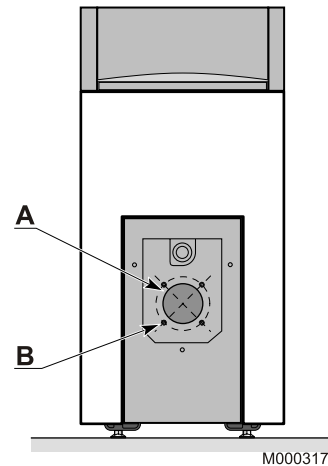


4 Aansluiten van de brander

4.1 Afmetingen voor de bevestiging van de brander

B = Boring \varnothing 110, Reeds gemaakte uitsnijding \varnothing 130.

C = 4 x M8 bij \varnothing 150, 4 aankruisingen op \varnothing 170.



4.2 Plaatsing van de brander

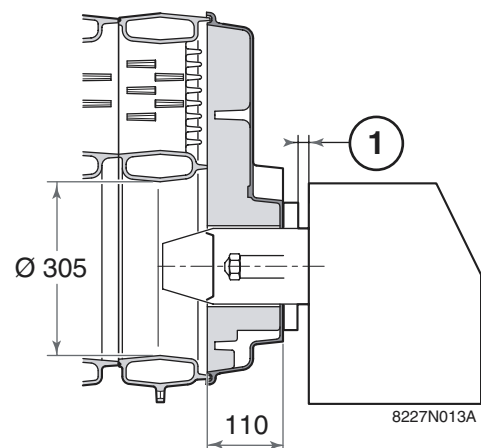
! De positie van de branderkop ten opzichte van de isolatie van de deur moet in acht genomen worden. De goede positie wordt verzekerd door de branders De Dietrich.

 zie: Handleiding van de brander.

De volgende brandstoffen kunnen gebruikt worden:

- Stookolie EL volgens DIN 51603 Deel 1
Gebruik uitsluitend branders met verstuivers voor stookolie die aan de normen EN267 / DIN4787 voldoen.
- Alle verbrandingsgassen volgens EN 437 of DIN DVGW - werkblad G260/1
Gebruik uitsluitend aangeblazen gasbranders die voldoen aan de normen EN676/DIN4788 (met inbegrip van de vlambeveiligingsautomaat) en die de referentie DIN-DVGW hebben.

Het verwarmingsvermogen moet overeenkomen met het nominale vermogen van de verwarmingsketel.



4.3 Aansluiting, afstelling, indienststelling en serviceonderhoud

 zie: Handleiding van de brander.

5 Elektrische aansluitingen

 zie: Handleiding van het bedieningspaneel.

6 Installatie vullen met water

Verwarmingskring PK 260 - PK 260 + OBC

Laat de buizen langzaam via het laag gelegen punt van de verwarmingsinstallatie vollopen:

- Hetzij door gebruik te maken van de vul- en aftapkraan (zie bovenstaande tekening). In dat geval is het verplicht de buis (binnen-Ø 14 mm) na het vullen los te koppelen.
- Hetzij door gebruik te maken van de door de installateur aangebrachte schakelaar (zie nummer 50 principeschema's hiervoor).

Ontlucht de installatie door één of meer ontluchters bovenaan open te draaien. Draai de ontlufter(s) dicht zodra er water uitstroomt.

 **Controleer de dichtheid van alle verbindingen.**

Wisselaar van het sanitair-warmwatertoestel PK 260 + OBC

Om de wisselaar van het sanitair-warmwatertoestel correct te ontluften, moet u de volgende handelingen uitvoeren:

- ▶ Schroef de dop van de automatische ontlufter los.
- ▶ Zet de antiathermosifonklep open (O).

Deze elementen worden weer in hun oorspronkelijke positie teruggezet wanneer de verwarmingsketel eenmaal in dienst gesteld is.


 **Controleer de werking van de veiligheidsklep van de verwarming.**

7 Inbedrijfname



zie:

- Handleiding van het bedieningspaneel,
- Handleiding van de brander,
- Handleiding van het sanitair-warmwatertoestel (L160, L250).

 **Het vullen, ontluften en controleren op waterdichtheid van de sanitair-warmwaterkringen (eventueel) en van de verwarmingskring moeten worden uitgevoerd volgens de instructies van de handleiding van het s.w.w.-toestel en de verwarmingsketel.**

1 Controle en reiniging van de hoofdonderdelen

1.1 Waterdruk

Controleer regelmatig het waterpeil in de installatie. Indien nodig bijvullen en daarbij de plotselinge aanvoer van koud water in een warme ketel vermijden. Indien deze handeling meerdere keren per seizoen uitgevoerd moet worden, zoek dan de lekkage en repareer deze.

⚠ De installatie niet aftappen, tenzij dit absoluut nodig is. Voorbeeld: Meerdere maanden afwezig terwijl er vorstgevaar in het gebouw is.

1.2 Veiligheidsorganen

Controleer de goede werking van de veiligheidsorganen (met name de klep van de verwarmingskring).

2 Ketel

De ketel functioneert optimaal wanneer de warmtewisselaar voldoende schoon wordt gehouden..

De verwarmingsketel moet gereinigd worden telkens als dat nodig is en, net zoals de schoorsteen, **ten minste een keer per jaar** en in sommige gevallen meer, afhankelijk van de geldende regelgeving en het afgesloten verzekeringscontract.

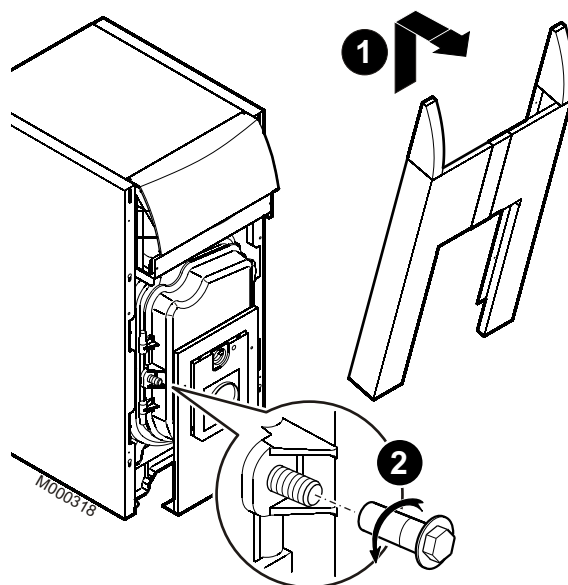
⚠ Bij deze werkzaamheden moet altijd de elektrische voeding van de ketel uitgeschakeld worden.

Om toegang te krijgen tot de verschillende te onderhouden en te controleren organen, moet u het frontpaneel/de voorkap van de ketel demonteren. Zie tekening hiernaast.

Reinigingswerkzaamheden: Zie volgende pagina's.

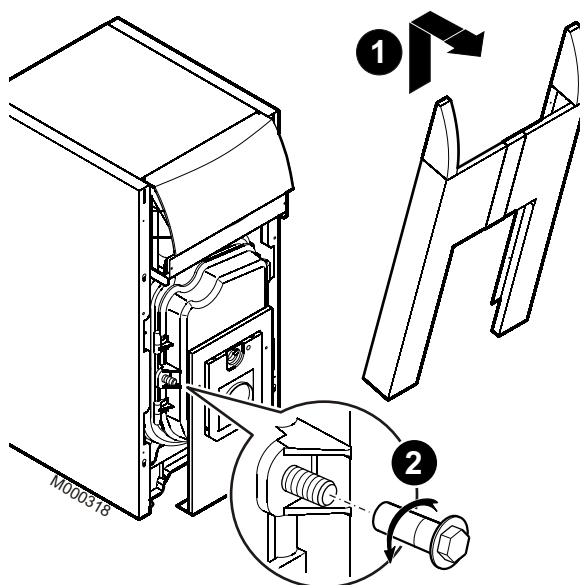
Na het reinigen en onderhouden:

- De vuurhaarddeur weer sluiten.
- Onderhoud aan de brander verrichten.
- De voorkap weer monteren.
- De goede werking testen en de verbranding meten.

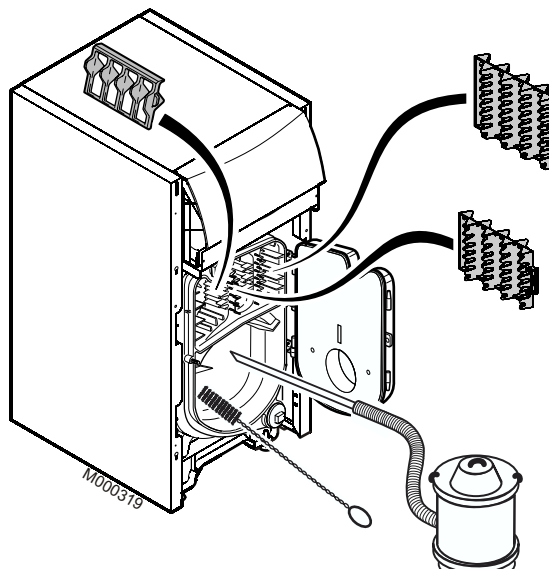


Met de hand reinigen

- 1 De kabel van de brander losmaken.
- 2 De 4 kraagmoeren met de platte ringetjes losdraaien. De vuurhaarddeur openen.



- De convectieversnellers verwijderen (variabel aantal, afhankelijk van het ketelmodel).
- De rookkanalen zorgvuldig borstelen met behulp van de voor dat doel bestemde reinigingsborstel. Ook de vuurhaard borstelen.
- Het roet onderin de rookkanalen en in de vuurhaard wegzuigen met behulp van een stofzuiger voorzien van een afzuigslang met een diameter van minder dan 40 mm.
- De retarders op hun plaats terugzetten.
- De vuurhaarddeur weer sluiten.
- Het voorpaneel terugplaatsen.



A. Algemeen principe

Vanouds wordt de schoorsteen van verwarmingsketels mechanisch gereinigd. Er bestaan op dit moment chemische methodes om de schoorsteen te reinigen, wat het onderhoud vergemakkelijkt.

Er wordt een chemische reagens aangebracht op de verwarmingsoppervlakte van de ketel.

Na het aanbrengen wordt de reactie vervolledigd door de brander aan te steken. aanwezige aanslag wordt geneutraliseerd en gepyroliseerd. De resterende poedervormige residuen kunnen eenvoudig verwijderd worden door middel van een borstel of een stofzuiger.

B. De producten

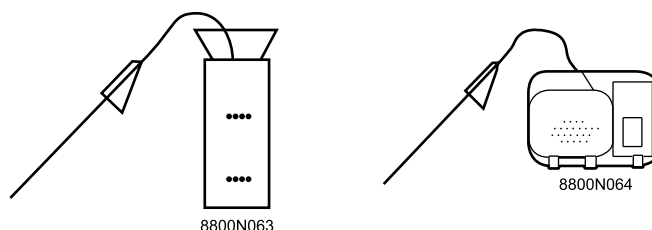
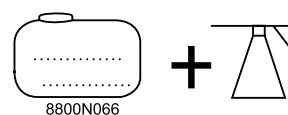
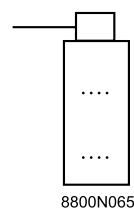
Het product moet geschikt zijn voor ketels met een gietijzeren verwarmingslichaam. Diverse fabrikanten bieden producten in de vorm van een geconcentreerde vloeistof of een spray.

De sprays zitten in een spuitbus van 0.5 tot 1 l waarmee een huishoudketel behandeld kan worden. Zie de bij het product meegeleverde instructies.

De vloeibare producten zijn verkrijgbaar in busen van 1 tot 50 l. Deze geconcentreerde vloeistoffen worden verdund voordat zij in een verstuiver toegepast worden.

De verstuivers zijn verkrijgbaar in verschillende vormen, aangepast aan het bedoelde gebruik:

- Verstuiver met kleine inhoud (2 of 3 l) met ingebouwd reservoir voor kleine ketels en een gematigde frequentie. Het reservoir wordt handmatig onder druk gebracht.
- Verstuiver van 5 l met los reservoir, een lans en een verbindingbuis. De lans zorgt voor een eenvoudige toepassing op de bodem van de haard. Het reservoir wordt handmatig onder druk gebracht.
- Verstuiver met motor voor het onder druk brengen, met reservoir, lans en verbindingbuis. Deze verstuivers worden gebruikt in geval van intensief gebruik.

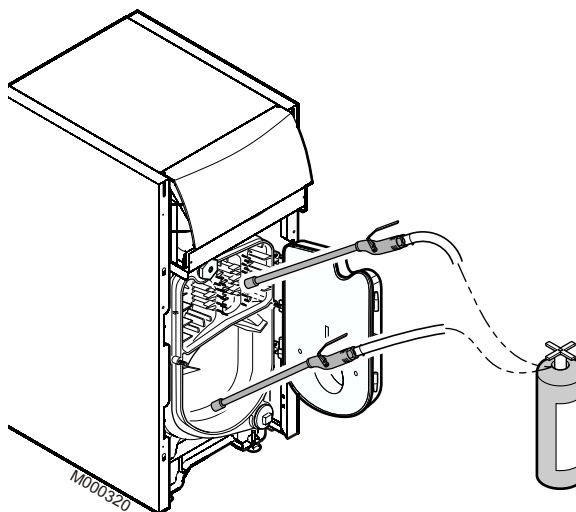


C. Werkwijze

De overgenomen handelswijze geldt voor een standaard gebruik. Raadpleeg de instructies van de fabrikant voor de speciaal voor het gebruikte product geldende adviezen.

Toepassing

- Afhankelijk van het product moet de ketel koud of op temperatuur zijn. Zie de bij het product meegeleverde instructies.
- Directe toepassing op de verwarmingsoppervlakten met de spuitbussen.
- De geconcentreerde vloeistoffen worden verdund in de verhouding 1/5 tot 1/20 (afhankelijk van het product en de staat van de ketel).
- Het toepassen met de verstuiver geschiedt in het bovenste gedeelte van de verwarmingsketel en op de wanden van de haard. De oppervlakten worden vochtig gemaakt maar niet gereinigd. Het is niet nodig met de verstuiver tussen de verwarmingsoppervlakten te gaan.
- Over het algemeen wordt één liter verdunde oplossing gebruikt voor een verwarmingsoppervlakte van 1 m² (huishoudketel), ofwel 0.05 tot 0.2 l geconcentreerde vloeistof.

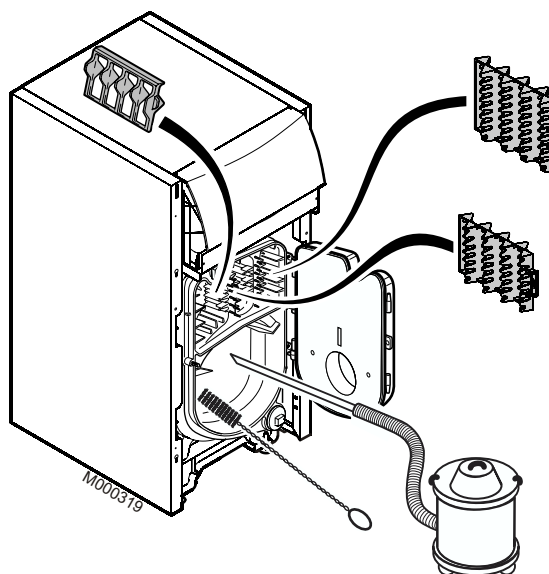


D. Aansteken

De brander wordt aangestoken nadat het product 2 tot 5 min. heeft kunnen inwerken. Zie de bij het product meegeleverde instructies.

E. Reiniging

- De convectieversnellers verwijderen (variabel aantal, afhankelijk van het ketelmodel).
- Door licht te borstelen worden de na het verbranden overgebleven poedervormige residuen verwijderd. De resterende poedervormige residuen kunnen eenvoudig verwijderd worden door middel van een borstel of een stofzuiger. Bij sommige producten zorgt een korte toepassing na het reinigen voor een preventieve werking, zodat er minder aanslag op de verwarmingsoppervlakten zal komen.
- De retarders op hun plaats terugzetten.
- De vuurhaarddeur weer sluiten.
- Onderhoud aan de brander verrichten.
- Het voorpaneel terugplaatsen.



① Uitsluitend voor ketels met 3 leden

2.2 Het reinigen van de ketelmantel en van het kijkglas

- Enkel zeepsop en een spons gebruiken.
- Met schoon water afspoelen.
- Met een zachte doek of een zeem afnemen.

3 Brander

 zie: Handleiding van de brander.

4 Sanitair-warmwatertoestel

 zie: Handleiding van het sanitair-warmwatertoestel.

Uitschakeling van de verwarmingsketel

Te nemen voorzorgsmaatregelen bij kans op vorst

Verwarmingskring:

Een goed gedoseerd antivriesmiddel te gebruiken om te vermijden dat het verwarmingswater bevriest. Anders de installatie volledig aftappen. In alle gevallen de installateur raadplegen.

Sanitair-warmwaterkring:

Het reservoir en de sanitair-waterleidingen aftappen.

Voorzorgsmaatregelen bij een langdurige uitschakeling (een jaar of langer)

- De ketel en de schoorsteen zorgvuldig laten reinigen.
- De deur van de ketel sluiten om elke luchtcirculatie binnenin de ketel te vermijden.
- De leiding die de verwarmingsketel met de schoorsteen verbindt verwijderen en de buis met een prop afsluiten.

Reserveonderdelen - PK 260 - PK 260 + OBC

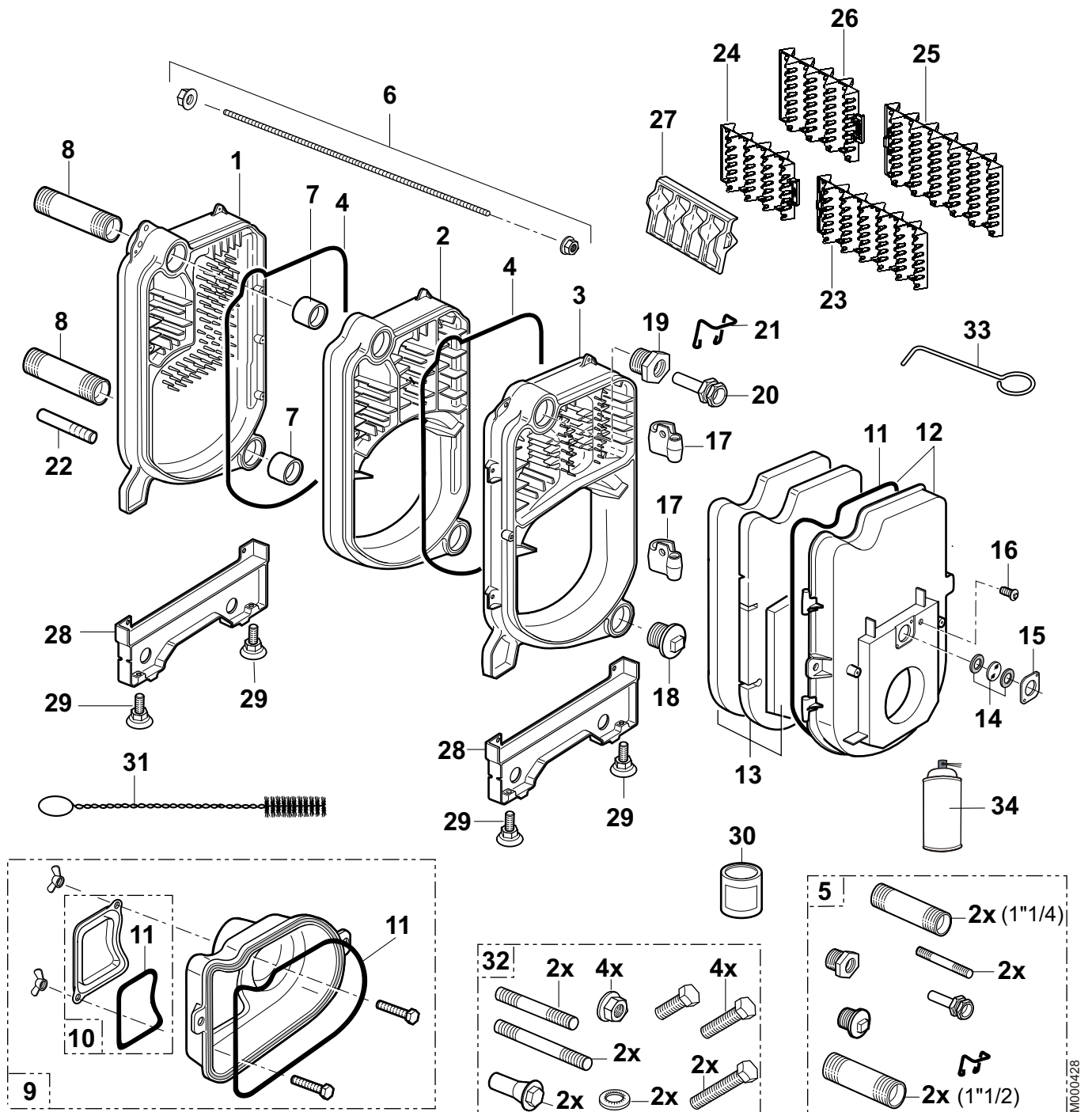
13/04/06 - 300008235-002-A

i Om een reserveonderdeel te bestellen, is het absoluut noodzakelijk het codenummer dat op de lijst staat tegenover het merkteken van het gewenste onderdeel, aan te duiden.

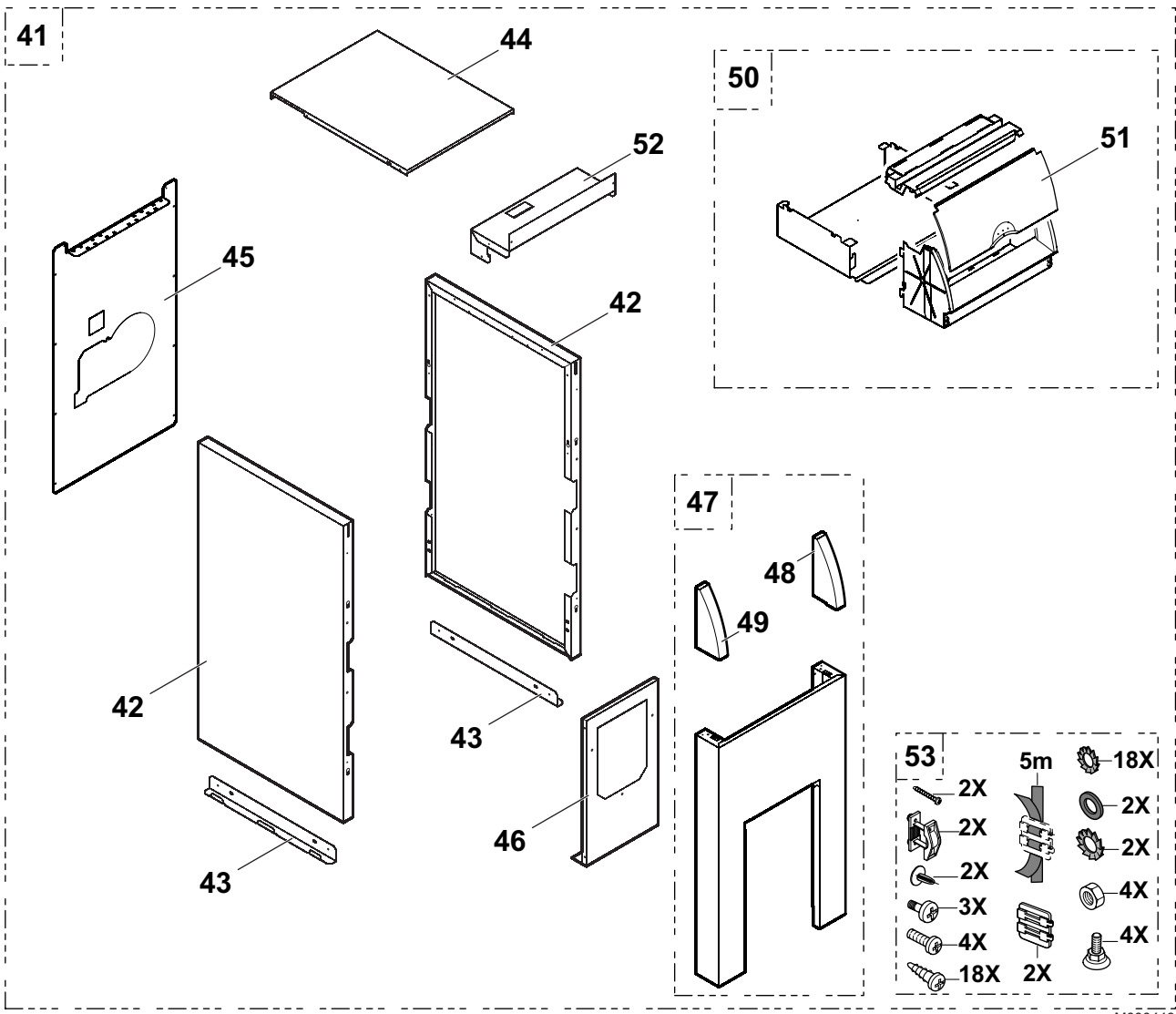
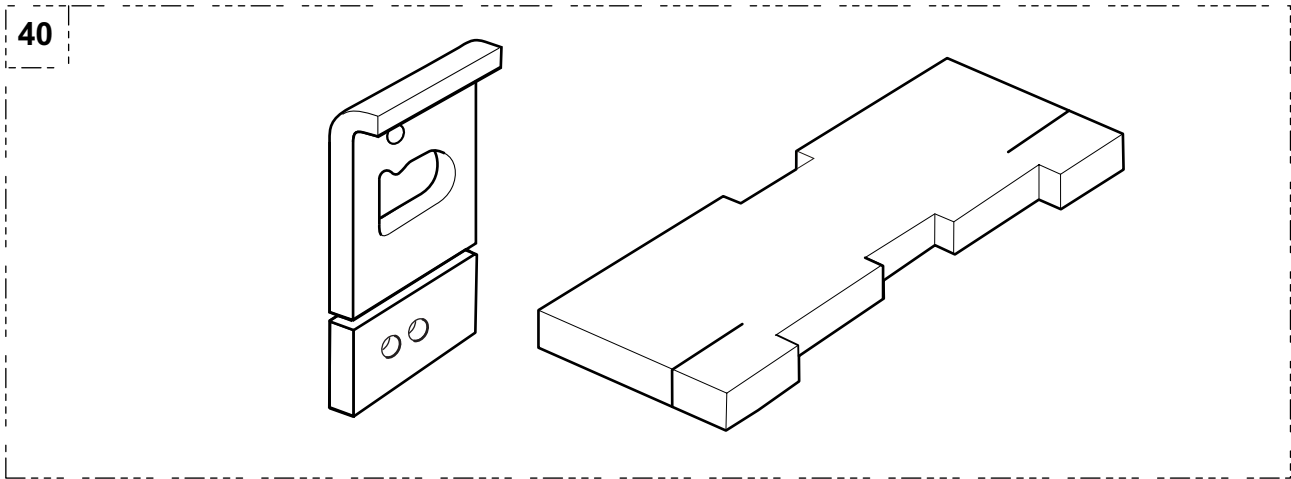
14 Zie ook:

- Handleiding van het bedieningspaneel: X, X2, R (OE-tronic 3), R (OE-tronic 3) + AD217.
- Handleiding van de brander
- Handleiding van het sanitair-warmwatertoestel (OBC).

Ketelblok



Ketelmantel + isolatie PK 260



M000449

PK 260 - PK 260 + OBC

Referentienummer	Artikelnr.	Benaming
		Ketelblok
1	180119	Achterlid - PK 260
2	200004871	Tussenlid - PK 260
3	180121	Voorlid - PK 260
4	180122	Snoer Ø 8 silicone
5	8227-5503	Verzameling buizen + Dop
6	180126	Trekstang 440 mm - M8 - PK 264
6	8227-5507	Trekstang 440 mm - M8 - PK 265
6	180127	Trekstang 440 mm - M8 - PK 266
6	180128	Trekstang 440 mm - M8 - PK 267
6	180129	Trekstang 440 mm - M8 - PK 268
7	602714	Geschildeerde nippel
8	180123	Vertrek-/retourbuis 1*1/41*1/2 - PK 264, PK 265
8	180124	Vertrek-/retourbuis 1*1/21*1/2 - PK 266, PK 267, PK 268
9	180130	Buis Ø 150 - PK 264, PK 265
9	180131	Buis Ø 180 - PK 266, PK 267, PK 268
10	180132	Reinigingsluik + Snoer
11	121870	Dichting ø 10.5 - 1 m
12	180133	Branderdeur PK 264, PK 265
12	180137	Branderdeur PK 266, PK 267, PK 268
13	701644	Isolatie complete vuurhaarddeur - PK 264, PK 265
13	701645	Isolatie complete vuurhaarddeur - PK 266, PK 267, PK 268
14	121128	Kijkglas + Pakking
15	700397	Flens kijker
16	124811	Stop 1/4" NR290
17	180141	Scharnier
18	122634	Stop 1*1/2
19	600503	Mof 1*1/2 - 1/2"
20	601024	Dompelbuis 1/2" lengte 200
21	120166	Veer
22	180125	Aftapbuis 3/4
23	200004701	Centrale convectieversneller
24	200005164	Korte centrale convectieversneller - PK 266, PK 267
25	200004702	Rechter convectieversneller
26	200005165	Korte rechter convectieversneller - PK 266, PK 267
27	180143	Linker convectieversneller - Lengte 375 mm - PK 264, PK 265, PK 266, PK 267
28	180150	Verhoging ketellichaam
29	180331	Verstelbare voet M_10x40
30	122666	Coating voor nippel
31	120904	Nylon borstel Ø 70 x 100 - Lengte 77 mm
31	123100	Nylon borstel Ø 70 x 100 - Lengte 120 mm
32	180149	Zakje schroeven lichaam
33	180148	Haak voor convectieversneller
34	126581	Verfspuitbus - anthracietgrijs
34	9434-5103	Verfspuitbus - Wit
		Isolatie
40	200005490	Volledige isolatie ketelblok - 4 leden
40	200005491	Volledige isolatie ketelblok - 5 leden
40	200005492	Volledige isolatie ketelblok - 6 leden
40	200005493	Volledige isolatie ketelblok - 7 leden
40	200005494	Volledige isolatie ketelblok - 8 leden

Referentienummer	Artikelnr.	Benaming
		Mantel
41	200004973	Complete bemanteling - 4 leden
41	200004974	Complete bemanteling - 5 leden
41	200004975	Complete bemanteling - 6 leden
41	200044976	Complete bemanteling - 7 leden
41	200004977	Complete bemanteling - 8 leden
42	200004581	Zijpaneel - PK 264
42	200004582	Zijpaneel - PK 265
42	200004583	Zijpaneel - PK 266
42	200004584	Zijpaneel - PK 267
42	200004585	Zijpaneel - PK 268
43	200004560	Onderste dwarsstang - PK 264
43	200004561	Onderste dwarsstang - PK 265
43	200004562	Onderste dwarsstang - PK 266
43	200004563	Onderste dwarsstang - PK 267
43	200004564	Onderste dwarsstang - PK 268
44	200004586	Bovenpaneel - PK 264
44	200004587	Bovenpaneel - PK 265
44	200004588	Bovenpaneel - PK 266
44	200004589	Bovenpaneel - PK 267
44	200004590	Bovenpaneel - PK 268
45	200004660	Achterpaneel compleet
46	200004664	Voorpaneel brander
47	200004988	Voorpaneel compleet
48	300006590	Rechter zijstuk
49	300006591	Linker zijstuk
50	200004989	Steun paneel
51	9752-5390	Venster
52	200004689	Voorste dwarsprofiel
53	200004670	Zakje schroeven bemanteling

OERTLI THERMIQUE S.A.S.

www.oertli.fr



Direction des Ventes France
 Z.I. de Vieux-Thann
 2, avenue Josué Heilmann • B.P. 16
 F-68801 Thann Cedex
 ☎ 03 89 37 00 84
 📠 03 89 37 32 74

Assistance Technique

☎ 01 56 70 45 32
 ☎ 01 56 70 45 33
 ☎ 01 56 70 45 34
 ☎ 01 46 86 13 04
 ✉ assistance.technique@oertli.fr

OERTLI ROHLEDER WÄRMETECHNIK GmbH

www.oertli.de



Raiffeisenstraße 3
 D-71696 MÖGLINGEN
 ☎ 07141 24 54 0
 📠 07141 24 54 88
 ✉ info@oertli.de

OERTLI DISTRIBUTION BELGIQUE N.V. S.A.



Park Ragheno
 Dellingsstraat 34
 B-2800 MECHELEN
 ☎ 015 - 45 18 30
 📠 015 - 45 18 34
 ✉ info@oertli.be

OERTLI SERVICE AG

VESCAL S.A. • Systèmes de chauffage

www.oertli-service.ch

Service technique
 Technische Abteilung
 Servizio tecnico



Bahnstraße 24
 CH-8603 SCHWERZENBACH
 ☎ 01 806 41 41
 📠 01 806 41 00
 ✉ info@oertli-service.ch

www.heizen.ch

Service commercial
 Verkaufsbüro
 Servizio commerciale

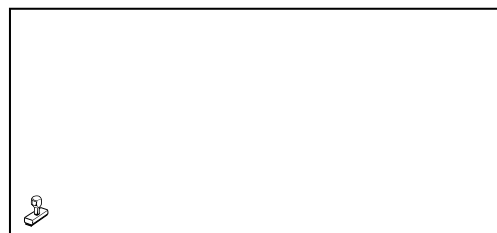
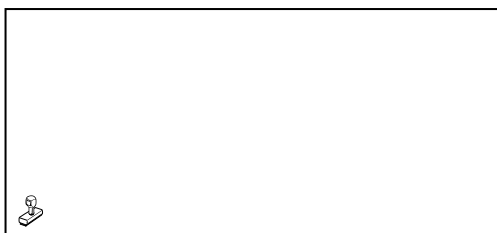
Z.I. de la Veyre, St-Légier
 CH-1800 VEVEY 1
 ☎ 021 943 02 22
 📠 021 943 02 33
 ✉ info@vescal.ch

OERTLI THERMIQUE S.A.S.

Z.I. de Vieux-Thann
 2, avenue Josué Heilmann • B.P. 16
 F-68801 Thann Cedex
 ☎ +33 3 89 37 00 84
 📠 +33 3 89 37 32 74



00494



AD061

Vanwege de permanente zorg voor de kwaliteit van haar producten, zoekt OERTLI THERMIQUE SAS voortdurend naar manieren om deze te verbeteren. Zij behoudt zich daarom op ieder moment het recht voor de in dit document genoemde kenmerken te wijzigen.